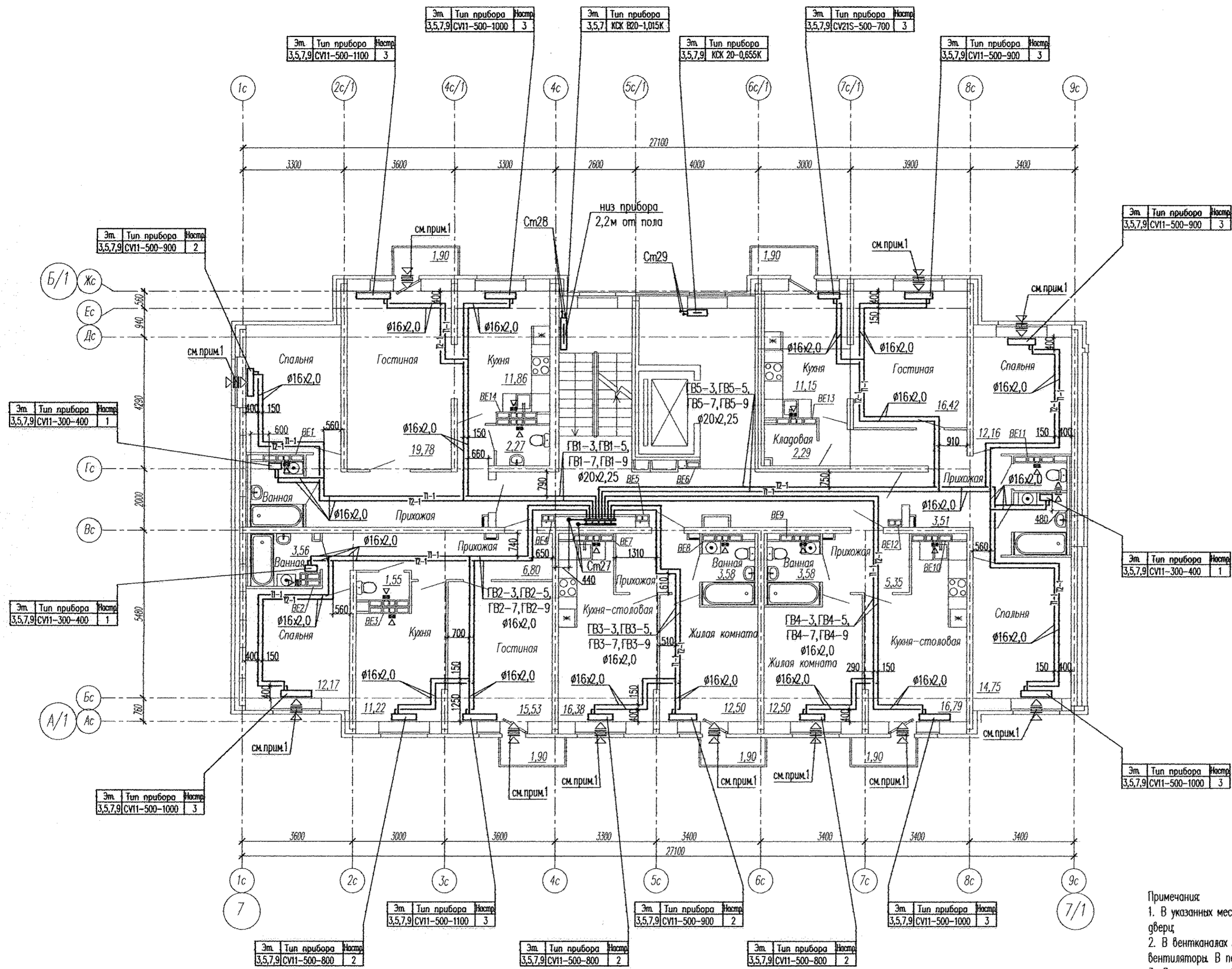


Примечания:
 1. В указанных местах установить приточные клапаны в верхний импост открываемой створки окна или балконной двери.
 2. В вентканалах установить решетки 1515ррл. В переточных отверстиях установить решетки Р 150х150.
 3. Для прокладки Ст27 в перекрытии просверлить отверстия Ø200мм в количестве 2шт. Для прокладки Ст28 и Ст29, а также подъемов к приборам в холле, в перекрытии просверлить отверстия Ø50мм в количестве 8шт. Привязку отверстий уточнить по месту.

СОГЛАСОВАНО
 Инв. N подл. Подпись и дата
 Взам. инв. N

АПУ2148-15.7-02-0В					
Жилой дом с нежилыми помещениями общественного назначения по ул. Тенистой в Верх-Исетском районе г. Екатеринбург					
Изм.	Код.уч.	Лист	№ док.	Подпись	Дата
Разработал	Бабенко			<i>[Подпись]</i>	15.11.16.
Проверил	Ашихмин			<i>[Подпись]</i>	15.11.16.
Гл. спец.	Ашихмин			<i>[Подпись]</i>	15.11.16.
Н. контр.	Кармазина			<i>[Подпись]</i>	15.11.16.
Жилой дом 2 этап строительства Секция 7				Страница	Лист
План 1 этажа				Р	3
ЗАО "Корпорация "Атомстройкомплекс"				Листов	

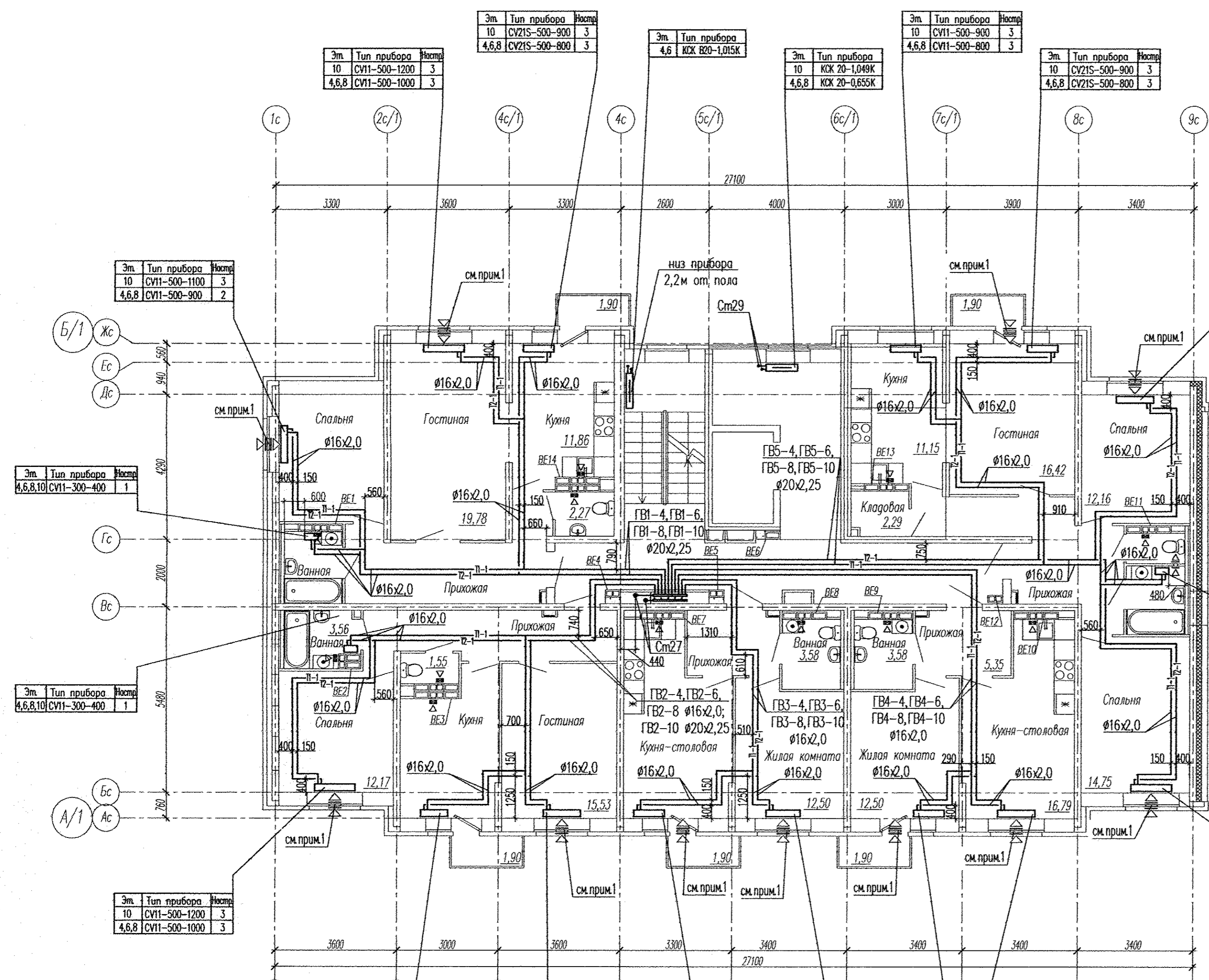


- Примечания:
1. В указанных местах установить приточные клапаны в верхний импост открываемой створки окна или балконной двери.
 2. В вентканалах 3,5,7 этажей установить решетки 1515ррр. В вентканалах 9 этажа установить бытовые вентиляторы. В переточных отверстиях установить решетки Р 150х150.
 3. Для прокладки Ст27 в перекрытиях просверлить отверстия Ø200мм в количестве 8шт. Для прокладки Ст28 и Ст29 в перекрытиях просверлить отверстия Ø50мм в количестве 14шт. Привязку отверстий уточнить по месту.
 4. В местах пересечения трубопроводов отопления между собой выполнить штробы 400х200х30(н) в количестве 29шт на каждом этаже. Привязку штроб уточнить по месту.

СОГ ЛАСОВАНО
Имя, И.И. Подпись и дата
Взам. инв. №

АПУ2148-1Б.7-02-0В				
Жилой дом с нежилыми помещениями общественного назначения по ул. Тенистой в Верх- Исетском районе г. Екатеринбург				
Изм.	Кодуч.	Лист	№ док.	Подпись
Разработал	Еабенко	15.11.16.		
Проверил	Аишхмин	15.11.16.		
Гл. спец.	Аишхмин	15.11.16.		
Н. контр.	Кармазина	15.11.16.		
Жилой дом 2этап строительства Секция 7			Стация	Лист
План 3,5,7,9 этажа			Р	5
ЗАО "Корпорация "Атомстройкомплекс"				

СОП. ЛАСОВАНО
Имя, И. Подл. Подпись и дата
Взам. инв. №



Эт.	Тип прибора	Количество
10	CV11-500-1100	3
4,6,8	CV11-500-900	3

Эт.	Тип прибора	Количество
4,6,8,10	CV11-300-400	1

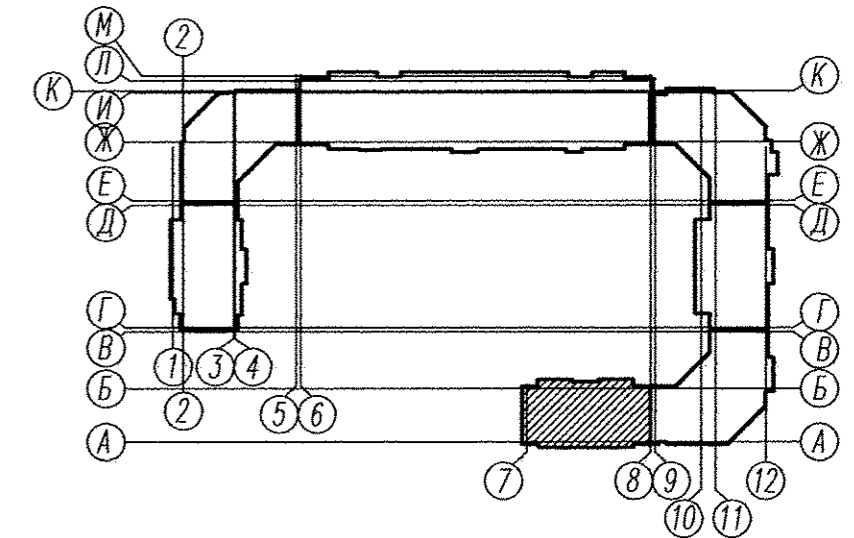
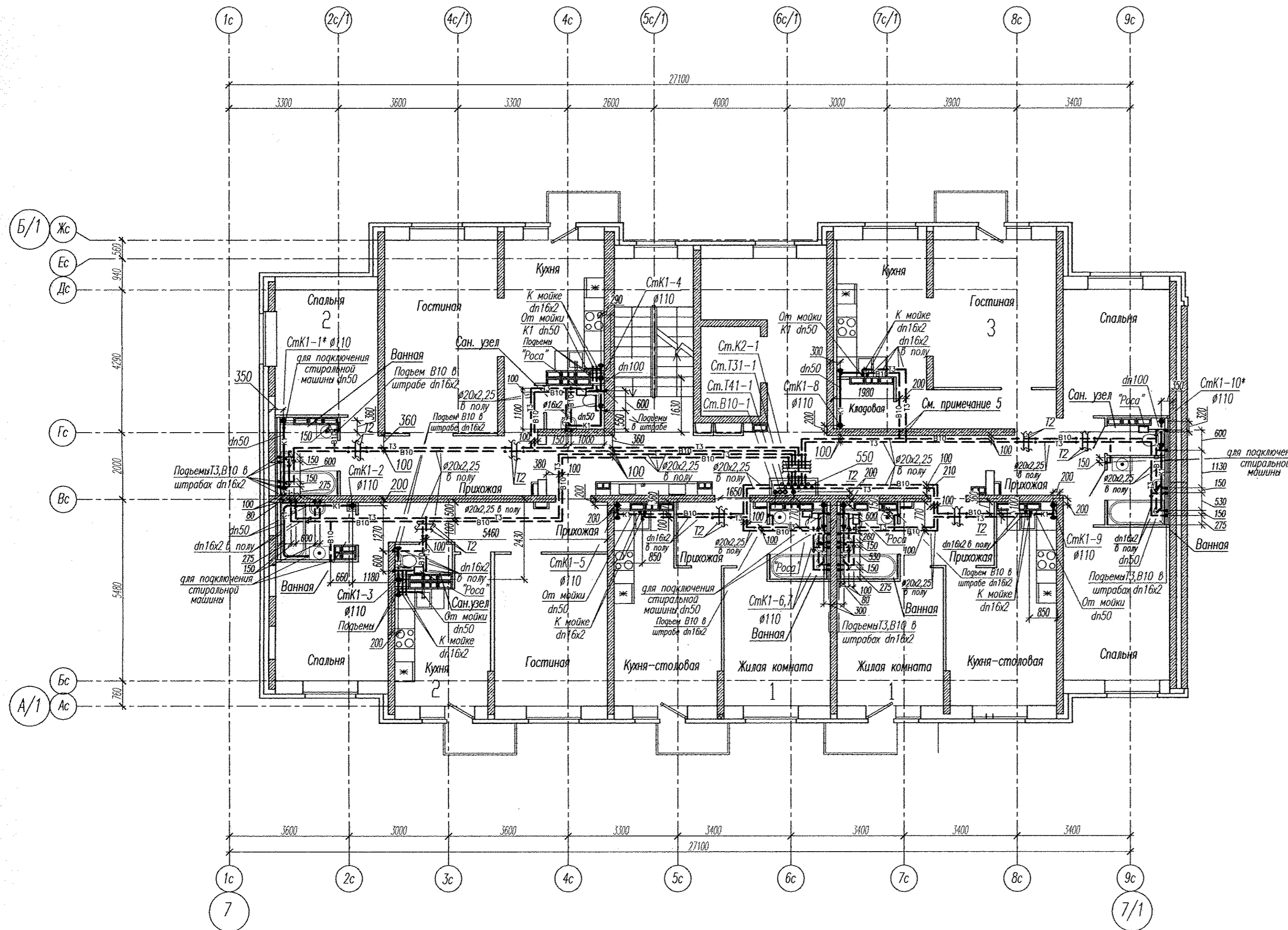
Эт.	Тип прибора	Количество
10	CV11-500-1200	3
4,6,8	CV11-500-1000	3

- Примечания
1. В указанных местах установить приточные клапаны в верхний импост открываемой створки окна или балконной двери.
 2. В вентканалах 4,6,8 этажей установить решетки 1515рр. В вентканалах 10 этажа установить бытовые вентиляторы. В переточных отверстиях установить решетки Р 150х150.
 3. Для прокладки Ст27 в перекрытиях просверлить отверстия Ø200мм в количестве 8шт. Для прокладки Ст28 и Ст29 в перекрытиях просверлить отверстия Ø50мм в количестве 12шт. Привязку отверстий уточнить по месту.
 4. В местах пересечения трубопроводов отопления между собой выполнить штробы 400х200х30(н) в количестве 29шт на каждом этаже. Привязку штроб уточнить по месту.

АПУ2148-15.7-02-0В					
Жилой дом с нежилыми помещениями общественного назначения по ул. Тенистой в Верх- Исетском районе г. Екатеринбург					
Изм.	Колуч.	Лист	№ док.	Подпись	Дата
Разработал	Бабенко			<i>[Signature]</i>	15.11.16.
Проверил	Ашихмин			<i>[Signature]</i>	15.11.16.
Гл. спец.	Ашихмин			<i>[Signature]</i>	15.11.16.
И. контр.	Кармазина			<i>[Signature]</i>	15.11.16.
Жилой дом 2этап строительства Секция 7				Стация	Лист
План 4,6,8,10 этажа				Р	6
				3А0	Листов
				"Корпорация "Атомстройкомплекс"	

План типового этажа

Компоновочная схема



- Примечания:
- 1.* Стояк выполнен из труб SKEM DN110 системы бесшумной канализации Ostendorf Skolan dB.
 2. Места пересечения трубопроводов холодной воды, горячей воды и отопления, прокладываемых в стяжке пола указаны на планах этажей. В связи с тем, что габарит мест пересечения трубопроводов по высоте превышает толщину пола, на чертежах марки КЖ эти места также приведены.
 3. На планах этажей указаны штрабы размером 30x30мм в стенах для подъема труб к водоразборной арматуре.
 4. Отверстия для прохода стояков ВК через перекрытия с размерами указаны на чертежах марки КЖ. На планах этажей и на плане подвала указаны привязки осей стояков канализации в отверстиях при проходе их через перекрытие, согласно которым просверлить отверстия $\varnothing 100$ мм под каждый водопроводный стояк и $\varnothing 130$ мм под стояк канализации.
 5. Для прохождения сетей В10 и Т3 в через стену выполнять два отверстия $\varnothing 40$ мм, низ—на отметке верха плиты. Отверстия выполнять с помощью инструментов НН.П, не применяя ударный инструмент.

Инв.№ подл. Подпись и дата. Взам. инв.№

					АПУ2-148-1Б.7-02-ВК				
					Жилой дом с нежилыми помещениями общественного назначения по ул.Тенистой в Верх-Исетском районе г.Екатеринбурга.				
И.э.м.	Код.уч.	Лист	Нрок.	Подпись	Дата	Жилой дом	Стадия	Лист	Листов
						2 этап строительства	Р	4	
Разработал	Иванченко				12.16	План типового этажа	ЗАО "Корпорация" "Атомстройкомплекс"		
Проверил	Пырова				12.16				
Гл.спец.	Пырова				12.16				
Н.контр.	Кармазина				12.16				